



«Saturn Alu»

... der Klassiker

Saturn Alu / Saturn GFK – Zubehör

Betonständer mit Kunststoffhaube



Betonständer

Bezeichnung	K 55/40	K 55/55 G*	KRG 50/42	KRG 55/42
Gewicht	40 kg	55 kg	40 kg	40 kg
Geeignet für Schirmstöcke bis Ø (mm)	55	55	53	55
Abmessung Sockel (mm)	600	600	640	640
Abmessung Karton (mm)	680 x 615 x 70	680 x 620 x 95	730 x 665 x 85	730 x 665 x 85
Material Sockel	Betonkern mit Kunststoffhaube -		Betonkern mit Kunststoffhaube mit Handgriff u. Rollen mit Handgriff u. Rollen Bodenabdeckung mit Kratzschutz	
Material Standrohr	Metall mit Metallring und Druckplatte		Metall beschichtet mit Abschlussring	Metall beschichtet mit Abschlussring
Farben	weiß/antrazith/rot/braun		weiß/anthrazit	
VPE	EZ-Karton/40 je Palette		EZ-Karton/40 je Palette	EZ-Karton/20 je Palette

* mit 2 Klapptragegriffen aus Edelstahl

Betonständer natur mit Metallschutzstreifen



Betonständer natur

Bezeichnung	BN 40/55	BN 60/55	BN 60/60	BN 90/55	BN 90/60
Gewicht	40 kg	60 kg	60 kg	90 kg	90 kg
Geeignet für Schirmstöcke bis Ø (mm)	55	55	60	55	60
Abmessung Sockel (mm)	620	720	720	720	720
Material Sockel	Betonkern mit Metallschutzreif				
Material Standrohr	Standrohr feststehend verzinkt				
Farben	Beton natur	Beton natur	Beton natur	Beton natur	Beton natur
VPE	15 Stck je Palette	3/8 Stck je Palette	3/8 Stck je Palette	3/6 Stck je Palette	3/6 Stck je Palette

Standrohr und Metallschutzreif verzinkt rostfrei, Standrohr feststehend
Auf Wunsch auch mit 2 Klapptragegriffen aus Edelstahl erhältlich

Selbstmontage-Plattenständer Typ 7

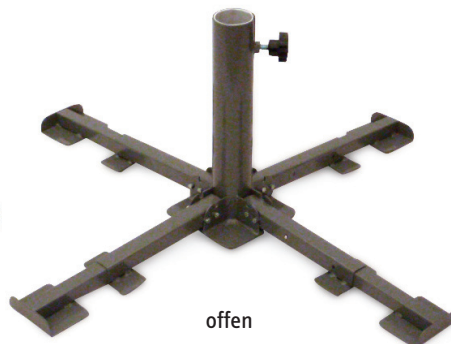
inklusive Adapter für Schirmstock bis 57 mm
 Standrahmen galvanisch verzinkt, Adapter feuerverzinkt und weiß pulverbeschichtet
 ausziehbar – dadurch geeignet für 4 für handelsübliche
 Gehwegplatten 40 x 40 cm oder 50 x 50 cm



**inklusive
 Adapter**

Gehwegplattenständer Typ 7 K klappbar

für Schirmstöcke von Ø 46 bis Ø 55 mm
 Standrohr innen mit Kunststoffschlauch
 zum Schutz des Schirmstockes
 Ausleger klappbar und teleskopierbar
 für handelsübliche Gehwegplatten 40 x 40 cm oder 50 x 50 cm



offen



zusammengeklappt

Plattenständer

Bezeichnung	Typ 7	Typ 7 K
Gewicht	5,5 kg	6 kg
Geeignet für Schirmstöcke	bis zu Ø 57 mm	von Ø 46 bis Ø 55 mm
Abmessungen	85 x 85 x 2,5 cm 105 x 105 x 2,5 cm	85 x 85 x 2,5 cm 105 x 105 x 2,5 cm
	für 4 Gehwegplatten 40 x 40 cm oder 50 x 50 cm	
Material Adapter/Standrohr	feuerverzinkt, weiss pulverbeschichtet	Standrohr innen mit Kunststoffschlauch
VPE	Einzelkartonverpackung	Einzelkartonverpackung

Festverschweißter Schirmständer Typ 1 - Typ 4

feuerverzinkt, in Kombination mit unseren Adaptern
 geeignet für alle gängigen Großschirme
 bis Ø 76 mm Maststärke
 serienmässig mit
 4 Stellschrauben
 für optimale Sicherheit
 lieferbar für handelsübliche
 Gehwegplatten 40 x 40
 oder 50 x 50 cm
Lieferung ohne Adapter



**Lieferung
 ohne
 Adapter**

**Lieferung ohne Adapter.
 Bitte nicht vergessen, den passenden
 Adapter zu bestellen!**



Höhenverstellung

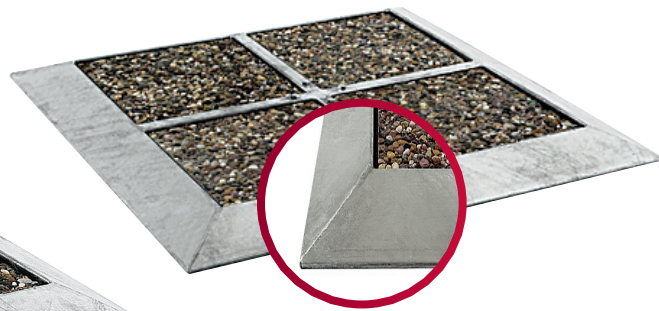
festverschweißter Schirmständer

Bezeichnung	Typ 1	Typ 2	Typ 3	Typ 4
Gewicht	11 kg	16 kg	13,5 kg	20 kg
Geeignet für Schirmstöcke	mit geeigneten Adapter für alle gängigen Großschirme bis Ø 76 mm Maststärke			
Abmessungen	86 x 86 x 6 cm 4 Platten 40 x 40 cm	86 x 86 x 11 cm 8 Platten 40 x 40 cm	106 x 106 x 6 cm 4 Platten 50 x 50 cm	106 x 106 x 10 cm 8 Platten 50 x 50 cm
Material	feuerverzinkt	feuerverzinkt	feuerverzinkt	feuerverzinkt
VPE	lose	lose	lose	lose

Sicherheitsständer Typ 9 / Typ 10

feuerverzinkt, in Kombination mit unseren Adaptern geeignet für alle gängigen Großschirme bis Ø 76 mm Maststärke

Lieferung ohne Adapter



Durch die Abschrägung des Stahlrahmens sinkt die Verletzungs- und Stolpergefahr geeignet für handelsübliche Gehwegplatten 40 x 40 cm
Lieferung ohne Adapter

Sicherheitsständer

Bezeichnung	Typ 9	Typ 10
Gewicht	22 kg	30 kg
Passend für Schirmstöcke	mit geeigneten Adapter für alle gängigen Großschirme bis Ø 76 mm Maststärke	
Abmessungen	110 x 110 x 6 cm für 4 Gehwegplatten 40 x 40 cm	110 x 110 x 12 cm
Material	feuerverzinkt	feuerverzinkt
VPE	lose	lose

Bodenhülsen Typ 8

2-teilig bestehend aus Bodenrohr mit Krallen und Adapter feuerverzinkt weiß pulverbeschichtet



Bodenhülsen

Bezeichnung	Typ 8	Typ 8 D	Typ 8 R
Passend für Schirmstöcke	bis Ø 57 mm	bis Ø 76 mm	bis Ø 56 mm
Material Bodenrohr	feuerverzinkt	feuerverzinkt	Edelstahl
Material Adapter	feuerverzinkt, weiss pulverbeschichtet	feuerverzinkt	feuerverzinkt, weiss pulverbeschichtet
Zubehör	-	inkl. Winterabdeckung abschließbar	-
VPE	Einzelkarton	Einzelkarton	Einzelkarton

Adapter

Adapter feuerverzinkt weiß pulverbeschichtet geeignet für festverschweißte Schirmständer, Sicherheitsschirmständer, Selbstmontage-Ständer und Bodenrohre

Adapter mit integriertem Wasserablaufloch, Feststellschraube mit Kunststoffkopf schützt den Schirmstock, Sicherheitsbügel über Feststellschraube verhindert den Verlust der Schraube, stabiles Fußkreuz mit 8 mm starkem Bandstahl

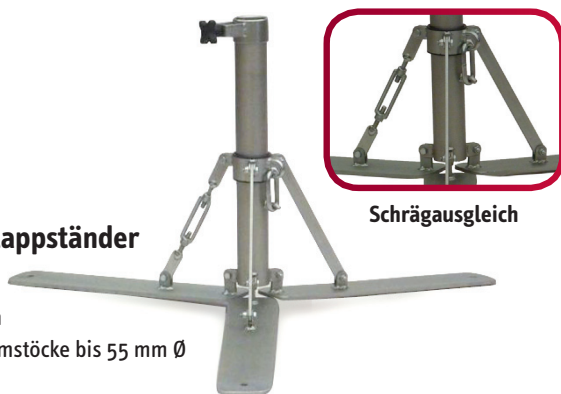


Adapter

Bezeichnung	40 mm Ø	50 mm Ø	57 mm Ø	60 mm Ø	76 mm Ø
Adapter passend für Schirmstöcke	bis 40 mm Ø	bis 50 mm Ø	bis 57 mm Ø	bis 60 mm Ø	bis 76 mm Ø
Material	feuerverzinkt	feuerverzinkt	feuerverzinkt	feuerverzinkt	feuerverzinkt
VPE	Einzelkarton	Einzelkarton	Einzelkarton	Einzelkarton	Einzelkarton

Marktschirmständer / Klappständer

ideal für den mobilen Einsatz
Feststellring mit Schrägausgleich
verzinkt - chromatisiert für Schirmstöcke bis 55 mm Ø



Schrägausgleich



Dreifuß-Klappständer

Bezeichnung	Dreifuß-Klappständer
Gewicht	13 kg
Passend für Schirmstöcke	bis 55 mm Ø
Abmessungen	600 x 100 mm
Material	verzinkt - chromatisiert
VPE	lose

Objekta[®]
Werbeschirme vom Bodensee

Objekta[®] GmbH

Reisstraße 21, D-78467 Konstanz

Tel. + 49 7531 45 71 69-0

Fax +49 75 31 45 71 69-69

info@objekta-werbeschirme.de

Ihre Ansprechpartner:

Herr Werner Palko

Herr Alexander Palko

Tel. +49 7531 45 71 69 10

Tel. +49 7531 45 71 69 12

www.objekta-werbeschirme.de